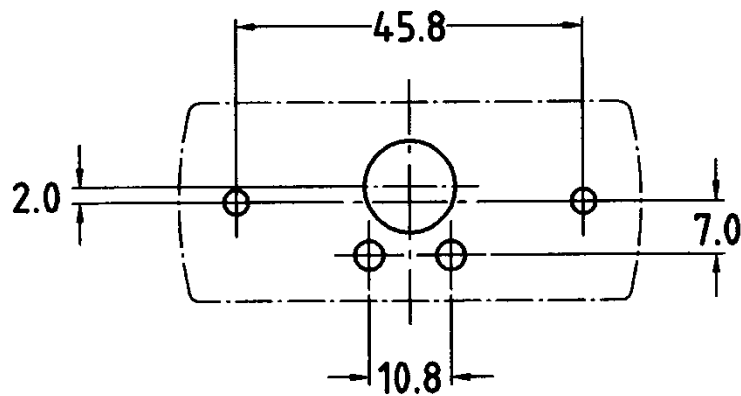


BEGEH Antenne - Bohrschablone



Nach dem Ausdruck bitte die Abmessungen prüfen!